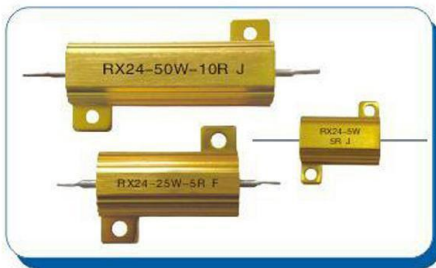
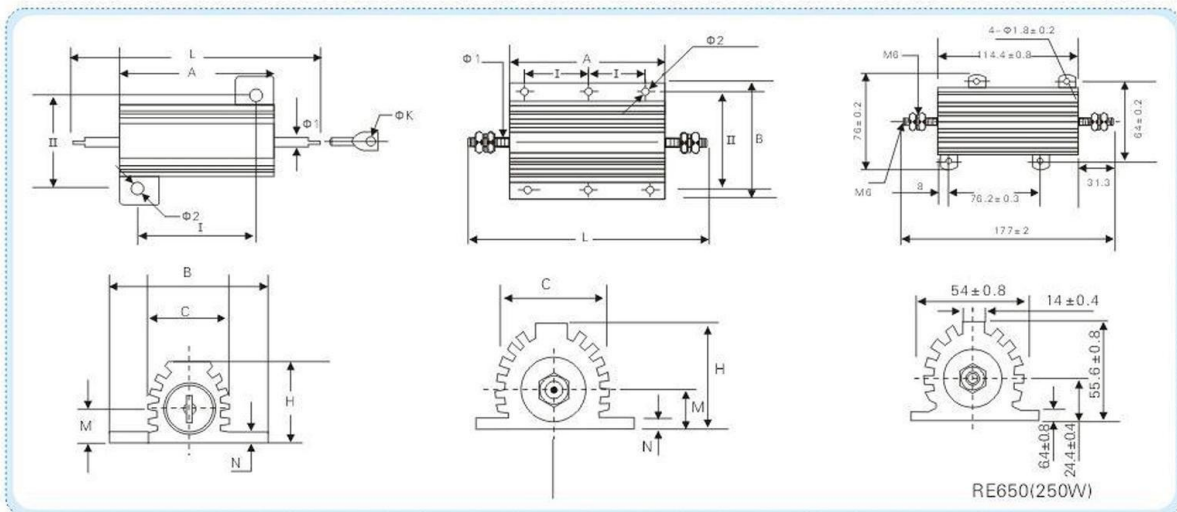


## 产品特点 Features

- ◎具有环境保护的模压结构。
  - ◎完全熔焊结构。
  - ◎符合MIL-PRL-18546军用规范。
  - ◎对低电抗元件采用无感绕制。
  - ◎安装于基板上应用热吸收效应。
  - ◎产品具有极好的稳定性。
- »»
- ◎ Molded construction for environmental protection.
  - ◎ Complete welded construction.
  - ◎ Meets applicable requirements of MIL-PRF-18546.
  - ◎ Available in non-inductive styles with Ayrton Perry winding for lowest reactive components.
  - ◎ Mounts on chassis to utilize heat-sink effect
  - ◎ Excellent stability in operation.



## 外形尺寸 Dimensions



## 外形尺寸 Dimensions

型号 Type	25°C下 额定功率(W) (带散热板)	外形尺寸 Dimensions(mm)											标准散热板(铝)		重量 (g)		
		A	B	L	H	I	II	c	M	N	Φ1	Φ2	K	表面积 (cm <sup>2</sup> )		厚度 (mm)	
RX24-3	3	11	13.4	51	5.2	7	10.7	6.7	2.2	1.5	0.6	2.2		415	1	3	
RX24-5	RE605	5	15.50	16	31.5	8	11.4	12.5	8.5	4.4	1.5	0.8	2.2	415		3	
RX24-10	RE610	10	19.5	21	40.5	10	14	16	11.2	5	2	2	2.5	2.2		415	6
RX24-25	RE615	25	27	27	48	13	18.3	20	14.3	7	2	2	3.5	2.2		535	11
RX24-30		30	34	29	55	15.5	25	22	16.3	7.3	2	2	3.5	2.2		535	18
RX24-50	RE630	50	50	29	71	15.5	40	22	16.3	7.3	2	2	3.5	3	995	3	30
RX24-75		75	65.5	48	95	26	23.5	37	27	11.5	3.5	M4	4.4	995	90		
RX24-100		100	98	48	130	26	35	37	27	11.5	3.5	M4	4.5	995	160		
RX24-150		150	135	48	165	26	54	37	27	11.5	3.5	M4	4.5	995	240		
RX24-200		200	92	73	132	45	35	58	46.5	21	5	M6	5.5	3750	420		
RX24-250		250	112	73	152	45	45	58	46.5	21	5	M6	5.5	4765	480		
RX24-300		300	130	73	174.5	45	51	58	46.5	21	5	M6	5.5	5780	580		
RX24-500		500	204	73	244	45	87	58	46.5	21	5	M6	5.5	8500	970		
RX24G-250	RE650	250	详见右上图											4900	510		



金盾电子

蚌埠市金盾电子有限公司

电话:0552-4089388 7135388

传真:0552-4097388

地址:安徽省蚌埠市淮上区特步大道258号中小产业园88-1