

RX20大功率被釉线绕电阻器 High Power Vitreous Enamel Wirewound Resistor

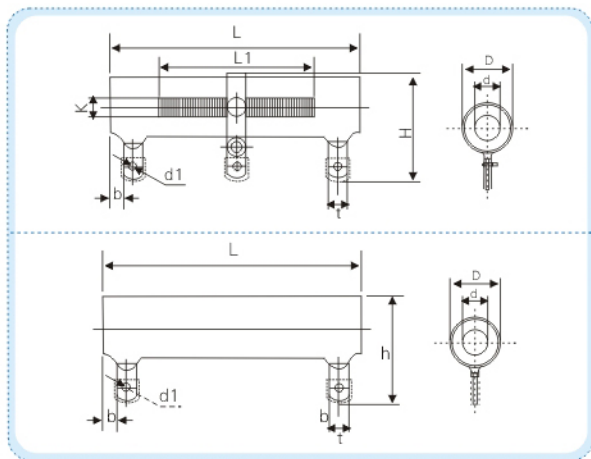


产品特点 Features

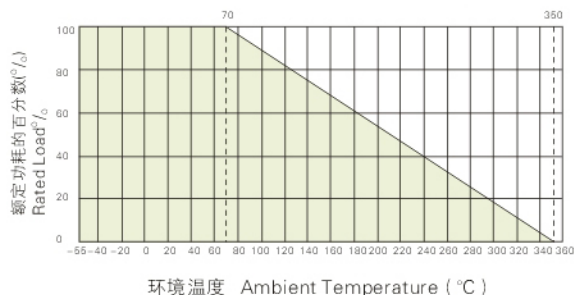
- 采用高温玻璃釉作为表面涂层。
- 电阻体采用高温耐火瓷体或氧化铝瓷体,全焊接结构。
- 高温负荷特性优良。
- T系列为可调, N系列为无感。
- 可提供安装套件(选购件)。
- High temperature vitreous enamel as the superficial coating.
- Uses the high temperature fireproof alumina porcelain body, full-welded construction.
- Excellent high temperature load performance.
- T series is adjustable, N series is noninductive.
- Assembly and fittings(available).



外形尺寸 Dimensions



降功耗曲线 Power Derating Curve



技术说明 Technical Specifications

型号 Type	额定功率 Rate Power (W)	阻值范围(Ω) Resistance Range		重量 Weight(g)		外形尺寸 Dimensions(mm)									
		RXG20	RX20-T	固定	可调	L	D	d	H	h	L1	K	b	t	d1
RX20(T)	8	5R1~3K3		23		35±1.5	14±2	5.5±0.5		28.5±2.5			3.5±0.8	4.5	2
	10	5R1~10K	5R1~200K	17	34	41±1.5	14±2	5.5±0.5	31	28.5±2.5	20	6±2	3.5±0.8	4.5	2
	16	5R1~15K	5R1~220K	36	42	45±1.5	17±2	8±0.5	34	31±2.5	23	6±2	3.5±0.8	4.5	2
	20	5R1~20K	5R1~430K	44	52	51±2	17±2	8±0.5	34	31±2.5	30	6±2	3.5±0.8	4.5	2
	25	10R~24K	10R~510K	57	68	51±2	21±2.5	12±0.6	39	35±2.5	30	6±2	3.5±0.8	4.5	2
	30	10R~30K	10R~1K	80	90	71±2.2	21±2.5	12±0.6	39	35±2.5	44	6±2	3.5±0.8	4.5	2
	40	20R~51K	20R~1K2	98	110	87±2.2	21±2.5	12±0.6	39	35±2.5	57		3.5±0.8	4.5	2
	50	24R~56K	20R~1K5	132	150	91±2.4	29±3	20±1.1	47	43±2.5	60	7±2	4.5±1	6	2.5
	75	20R~51K	24R~2K	253	270	140±3.2	29±3	20±1.1	47	43±2.5	110	7±2	4.5±1	6	2.5
	100	24R~62K	20R~4K3	286	200	170±3.5	29±3	20±1.1	47	43±2.5	140	7±2	4.5±1	6	2.5
150	20R~75K	20R~4K3	385	300	215±4	29±3	20±1.1	47	43±2.5	185	7±2	4.5±1	6	4	
RXG20(T)	200	4R7~68K	5R1~4K3	475	400	215±4	38±3	38±3	61	58±2	160	7±2	8±1	9	4
	200/250	4R7~68K	5R1~4K3	510	530	266±4	30±2	30±2	50	50±2	210	7±2	8±1	9	4
	300	1R7~68K	5R1~4K3	630	650	266±4	36±2	36±2	58	58±2	210	8±2	8±1	9	4
	400	4R7~75K	6R2~5K1	1000	1050	250±4	54±2	54±2	76	77±3	180	10±21	8±1	16	8
	500	4R7~75K	6R2~5K1	1340	1400	300±4	54±2	30±2	76	77±3	230	10±2	8±1	16	8



金盾电子

蚌埠市金盾电子有限公司

邮箱: jinhuaabb@163.com

网站: http://www.ahjindun.cn http://www.ahjindun.com.cn