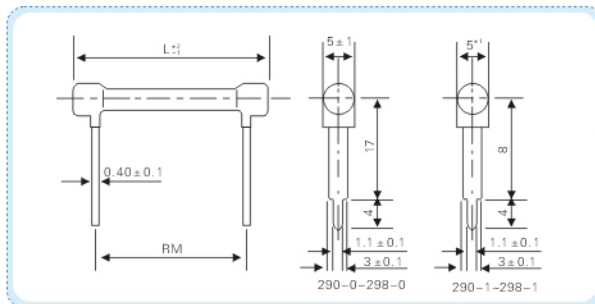




产品特点 Features

- 径向玻璃纤维芯、涂覆型、绿色或灰色字标志
- Radial glassfibre core、Coated type、Green or grey character marking on the surface

外形尺寸 Dimensions



技术说明 Technical Specifications

型号 Type	额定功率Rate Power(W) Ambient temperature=70°C	阻值范围 Resistance Range(Ω)		外形尺寸 Dimensions (mm)	
		最小值 Min	最大值 Max	L	RM
290-0/1	2.0	R1	2k2	18.2	10.2
292-0/1	4.0	R18	3k3	23.30	15.2
294-0/1	5.0	R18	5k1	33.40	25.4
296-0/1	6.5	R22	7k5	43.50	35.4
298-0/1	8.0	R51	9k1	53.7	45.7

性能指标 Performance

试验项目 Test Item	性能要求 Specifications
精度 Tolerances	$\pm 5\%_o(J) \pm 10\%_o(K)$
温度系数 Temperature coefficient	$\pm 250 \times 10^{-6}/^{\circ}C$
气候类别 Climatic category	55/155/21
温度范围 Temperature range	-55~275°C
降功耗 Derating	当环境温度由70°C升至275°C时，电阻器允许负荷由额定功率的100%降低0%。
长期试验 Load life P70,70°C,1000hrs	$\Delta R \leq \pm (5\%_o R + 0.1 \Omega)$
稳态温热 Damp heat,steady state 40°C,93%,r,h,21d	$\Delta R \leq \pm (5\%_o R + 0.1 \Omega)$
引出端强度 Terminal tensile strength	$\Delta R \leq \pm (1\%_o R + 0.05 \Omega)$
耐焊接热 Leaching , 350°C, 3.5s	$\Delta R \leq \pm (1\%_o R + 0.05 \Omega)$
可焊性 Solderability	IEC68-2-20(1968)槽焊法、235°C \pm 0.5°C, 2 \pm 0.5s(solder bath method)



金盾电子

蚌埠市金盾电子有限公司

邮箱: jinhuaabb@163.com 网站: http://www.ahjindun.cn http://www.ahjindun.com.cn